

Get to know myFirst Camera Insta

USER MANUAL

Operation

Long press the "Power" button to turn on and off the camera.

Photo

Press the "Camera" button to take a photo.

Press the **OK** button to toggle the printing mode on and off.

Video

Press the "Camera" button to start video recording. Press again to stop the recording.

Playback

Long press the "Camera" button to switch to the playback interface.

Viewing a photo, press the **OK** button to toggle on the printing mode, and press the "Camera" button to print out the current photo.

Long press the "Camera" button to switch modes: Photo, Video, and Playback.

Press the "Up" and "Down" buttons to change photo frames.

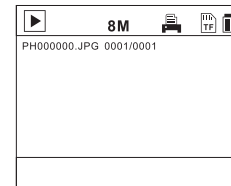
Camera Insta can print out photos without TF card in printing mode.

Insert TF card before taking a video.

Press "Up" and "Down" to preview photos or videos.

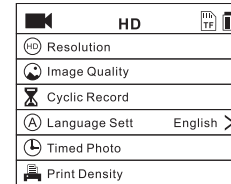
Viewing a video clip, press the "Camera" button to start playback, and press it again to stop.

Delete Files

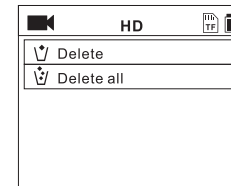


In the playback interface, press the "OK" button to enter the delete menu. Press the "Power" button to exit the menu.

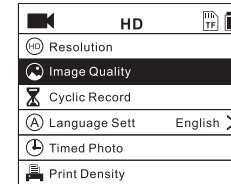
Settings



In photo or video taking mode, press the "Power" button to enter the system setting menu. Press "Power" again to exit.

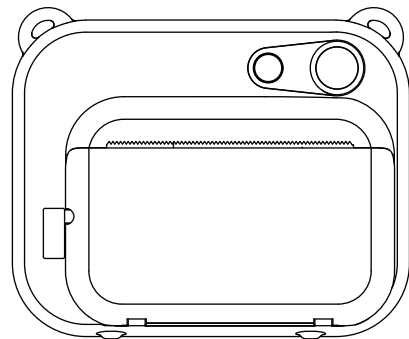


Choose to delete the current photo/video or entire files, and then press "OK" to confirm your operation.



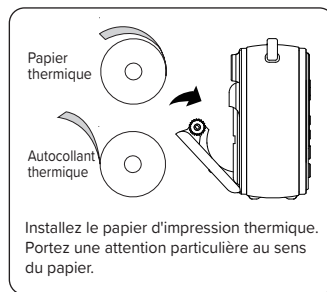
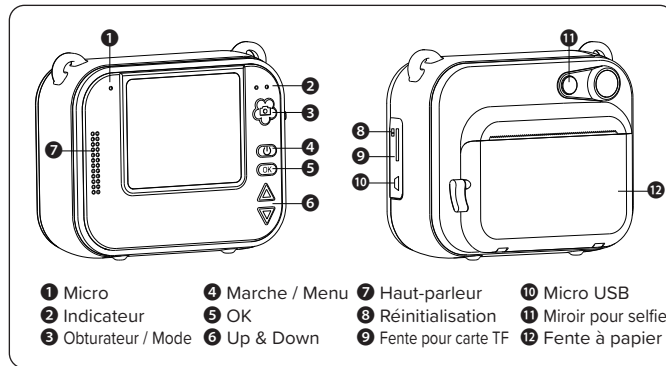
Press "Up" and "Down" to choose a menu item. Press "OK" to confirm your selection.

my
First



En savoir plus sur myFirst Camera Insta

MANUEL D'UTILISATION



Guide d'utilisation



Appuyez longuement sur le bouton « Marche » afin d'allumer et d'éteindre l'appareil photo

Photo



Appuyez sur le bouton « Appareil Photo » pour prendre une photo.



Appuyez sur le bouton « OK » afin d'activer ou désactiver le mode d'impression.

Video



Appuyez sur le bouton « Appareil Photo » pour commencer l'enregistrement vidéo. Appuyez à nouveau pour arrêter l'enregistrement.

Playback



Appuyez longuement sur le bouton « Appareil Photo » jusqu'à ce que vous passiez à l'interface



Lors du visionnement d'une photo, appuyez sur le bouton « OK » pour passer en mode d'impression, puis sur le bouton « Appareil Photo » afin d'imprimer la photo en cours.



Appuyez longuement sur le bouton « Marche » afin d'allumer et d'éteindre l'appareil photo



Appuyez sur les boutons « Up » et « Down » afin de modifier les cadres photo.



En mode impression, Camera Insta peut imprimer des photos sans carte TF.



Insérez la carte TF avant de prendre une vidéo.

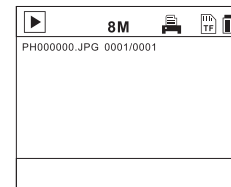


Appuyez sur « Up » et « Down » pour prévisualiser des photos ou des vidéos.



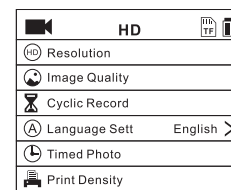
Lors du visionnement d'une vidéo, appuyez sur le bouton « Appareil Photo » pour lancer la lecture, puis appuyez de nouveau pour l'arrêter.

Supprimer des fichiers

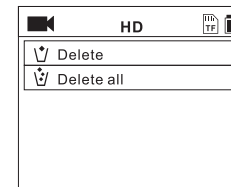


Dans l'interface de lecture, appuyez sur le bouton « OK » afin d'accéder au menu de suppression. Vous pouvez appuyer sur le bouton « Marche » afin de quitter le menu de suppression.

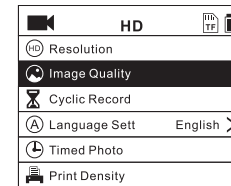
Paramètres



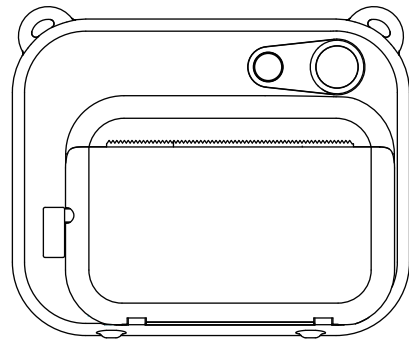
En mode de prise de photo ou de vidéo, appuyez sur le bouton « Marche » afin d'accéder au menu des paramètres du système.



Vous pouvez choisir de supprimer la photo / vidéo en cours ou des fichiers entiers, puis appuyez sur « OK » afin de confirmer votre choix.

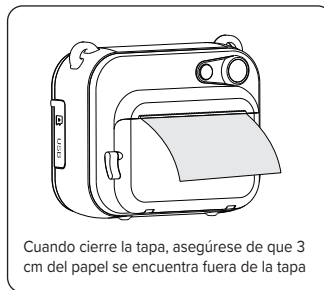
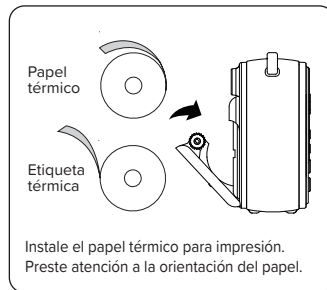
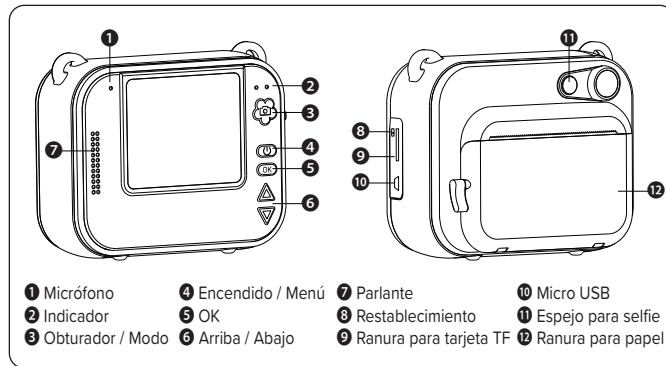


Appuyez sur « Up » et « Down » pour choisir un élément du menu et appuyez sur « OK » pour confirmer votre sélection. Appuyez sur « Marche » pour quitter.



Conozca myFirst Camera Insta

MANUAL DE USUARIO



Guía de Operación

Mantenga presionado el botón "Encendido" para encender y apagar la cámara

Foto

Presione el botón "Cámara" para tomar una foto

Presione el botón "OK" para activar y desactivar el modo de impresión.

Video

Presione el botón "Cámara" para comenzar a grabar video. Presiónelo nuevamente para dejar de grabar.

Reproducción

Mantenga presionado el botón "Cámara" hasta que se active la interface de reproducción.

Mientras está mirando una foto, presione el botón "OK" para activar el modo de impresión, y presione el botón "Cámara" para imprimir la foto actual.

Mantenga presionado el botón "Cámara" para cambiar de modo: Foto, Video y Reproducción.

Presione los botones "Arriba" y "Abajo" para cambiar los marcos de la foto.

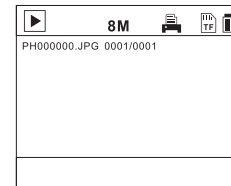
Camera Insta puede imprimir fotos sin tarjeta TF en modo de impresión.

Inserte la tarjeta TF antes de grabar un video.t

Presione "Arriba" y "Abajo" para previsualizar fotos o videos.

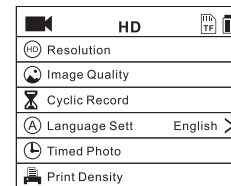
Mientras está mirando un video, presione el botón "Cámara" para comenzar la reproducción, y presiónelo nuevamente para detenerla.

Delete Files

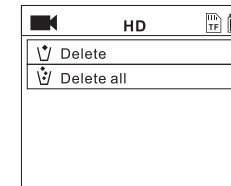


En la interface de reproducción, presione el botón "OK" para ingresar al menú de eliminación. Puede presionar el botón "Encendido" para salir del menú de eliminación.

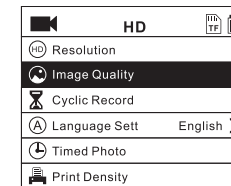
Configuración



En modo de foto o video, presione el botón "Encendido" para ingresar al menú de configuración del sistema.

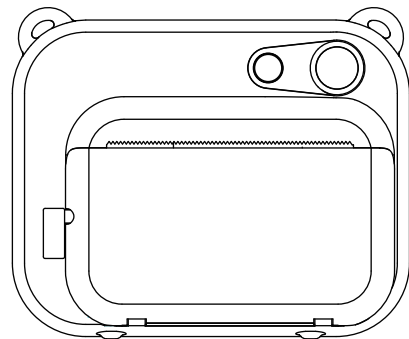


Puede optar por eliminar la foto/video actual o archivos completos, y luego presione "OK" para confirmar su operación.



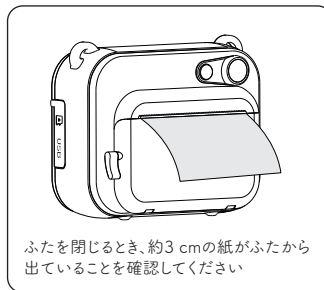
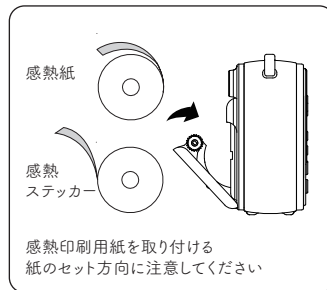
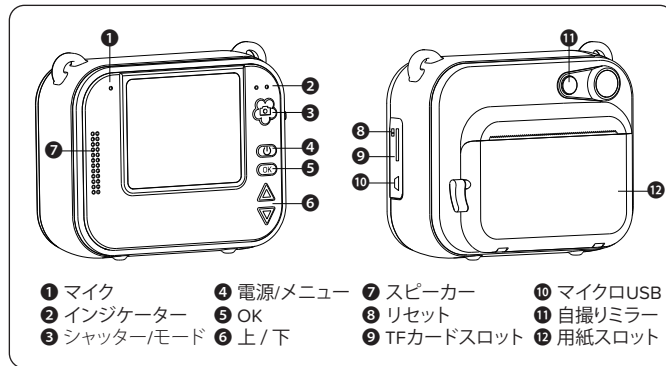
Presione "Arriba" y "Abajo" para elegir un ítem del menú, presione "OK" para confirmar su selección. Presione "Encendido" para salir.

my First



myFirst Camera Insta について

ユーザーマニュアル



操作ガイド



「電源ボタン」を長押しして、カメラのオンとオフの切り替えができます

写真



「カメラボタン」を押して、写真が撮れます。



「OK」ボタンを押して、「印刷モード」のオンとオフの切り替えができます。

ビデオ



「カメラボタン」を押して、ビデオ録画が始まります。もう一度押しと一時停止になります。

再生



「再生インターフェイス」に切り替わるまで、「カメラボタン」を長押ししてください。



写真を印刷するには、「OK」を押して印刷モードを切り替えてから、「カメラボタン」を押して、今の写真を印刷してください。



「カメラ」ボタンを長押しして、写真、ビデオ、および再生のモードを切り替えます。



「上」また「下」ボタンを押して、フォトフレームの画像閲覧ができます。



「Camera Insta」は「印刷モード」でTFカードがなくても、写真印刷ができます。



ビデオを撮る前にTFカードを挿入してください

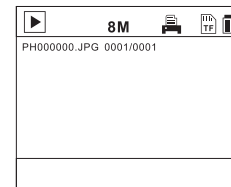


「上」また「下」ボタンを押して、画像とビデオの閲覧ができます。



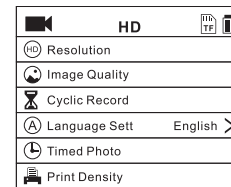
ビデオを再生するには、「カメラボタン」を押して再生が始まります。もう一度押したら、停止します。

ファイルを削除

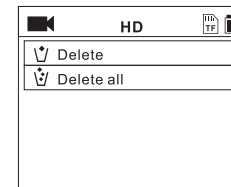


「再生インターフェイス」で、「OKボタン」を押して「削除メニュー」に入ります。「電源ボタン」を押したら、「削除メニュー」が閉じます。

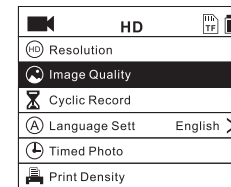
設定



写真またはビデオ撮影モードで、「電源ボタン」を押して、「システム設定メニュー」に入ります。



今の「写真/ビデオ」または「ファイル全体」を削除することを選択し、「OK」を押して、操作を確認します。



「上」また「下」ボタンを押して、メニューの項目を選択し、「OK」を押して選択した項目を確認します。「電源」を押して終了します。