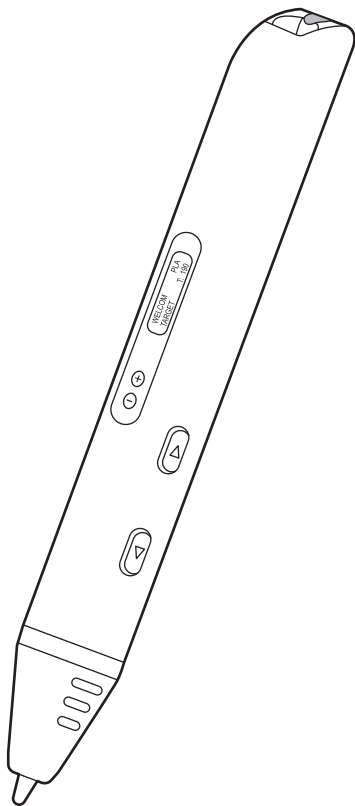


my  
First  
3dPen

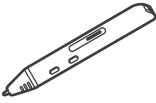
ご使用前に取扱説明書を  
よくお読みください。



myFirst 3dPen Artist  
取扱説明書

Model : FP8001

## 箱の中身



myFrist 3dPen  
Artist



USB充電ケ  
ーブル



取扱説明書



PLAフィラメン  
ト x6ロール

## フィラメントのトリミング方法



## ⚠ 警告

### やけどの危険

- 使用中の本製品は熱で周りの物を溶かす可能性がありますので注意してください。
- フィラメント以外の物をフィラメント差込み口に入れ込まないでください。
- 本製品に使用するフィラメントは、ABS1.75mmまたはPLA1.75mmの2種類のみです。それ以外のものを使用しないでください。（指定フィラメント以外を使用する場合は保証いたしかねます）
- 製品の使用後は、必ず排出ボタンを押してすべてのフィラメントを排出してください。フィラメント排出後はすぐに電源プラグを抜いて、必ず熱を冷ましてから保管してください。



0-12

12歳未満の子どもに使用しないでください。未成年に使用する場合は必ず大人の方が側で指導をしてください。また小さなお子様の側で作業をしないでください。本製品や付属品を触れさせないでください。小さな造形物を飲み込んだり、やけどをするなど事故の原因になります。



本製品を高湿・多湿となる場所、ホコリや油煙などの多い場所、静電気の発生する場所で使用・保管しないでください。本製品に強い振動や衝撃、無理な力を与えないでください。また、水などの液体に濡らしたり、濡れた手で触らないでください。



ペン先を触  
らないで

# 安全に関する情報

**重要:** この度は、3Dプリンターペン「myFrist 3dPen Artist」(以下本製品)をお買い上げいただき誠にありがとうございます。この取扱説明書では、本製品の使用方法や安全にお取扱いいただくための注意事項を記載しております。ご使用前によくご覧ください。読み終わったあともこの取扱説明書は大切に保管してください。

**注意:** 本製品の故障、またはその使用によって生じた直接、間接の損害については弊社はその責を負わないものとします。あらかじめご了承ください。本製品を分解・修理・加工・改造はしないでください。また、用途以外で使わないでください。本製品を高温・多湿となる場所、ホコリや油煙などの多い場所、静電気の発生する場所で使わないでください。

## 推奨年齢

本製品は12歳以上のお子様向けに設計されています。動作温度により、12歳未満のお子様には適していません。子どもに使用する場合は必ず大人の方が側で指導をしてください。

## 保護者の方へ

子どもに使用する場合は必ず大人の方が側で指導をしてください。

## 使用上のご注意

使用中に煙や二オイが出る可能性がありますので、必ず部屋の換気を行ってください。

## 火傷注意

本製品は換気の良い場所で使用してください。作業スペースには可燃物を置かないでください。

## 本製品の保管

本製品を高温・多湿となる場所、ホコリや油煙などの多い場所、静電気の発生する場所で保管しないでください。

## 使用中でペン先(ノズル)を触らないでください

ノズルは非常に高温になります。絶対に人や溶けやすい物などに接触させないでください。やけどや、物を溶かす可能性がありますので十分注意の上で使用してください。

## 使用する前に

ご使用前に取扱説明書をよくお読みください。

## フィラメント

本製品に使用するフィラメントは、ABS1.75mmまたはPLA1.75mmの2種類のみです。それ以外のものを使用しないでください。「myFirst」以外のフィラメントを使用しないこと。「myFirst」以外のフィラメントを使用して故障や怪我をした場合、弊社はその責任を負いかねますので予めご了承ください。

## 電源

取扱説明書に従って本製品を電源に接続してください。電源を入れたまま本製品を放置しないでください。本製品が正しい電圧の電源に接続されていることを確認してください。損傷した充電ケーブルやアダプターを使用しないでください。

## メンテナンス

使用しないときは必ずフィラメントを排出してください。フィラメントが中に入ったまま電源を切ると、中でフィラメントが詰まる可能性があります。フィラメント排出時は絶対に手で引っ張らず、モーターの力だけで排出してください。最も多い故障の原因となります。

使用中で中断する場合は必ずフィラメントを最後まで排出してください。（排出ボタンを押し続けて、後ろから排出します）フィラメントが中に入ったまま電源を入れておくと、中のフィラメントが溶け始めます。

使用中は押しボタンのみ使用してください。使用中に排出ボタンを押し、再度押しボタンを押すとフィラメントが詰まる原因となります。

## 感電

感電を防ぐため、本製品を水などに近づけないでください。

## 使用中の換気

溶融フィラメントから発生するヒュームの吸入を避けるため、換気の良い場所で使用すること。

## 目の安全

誤って目に触れないよう、ペンを向ける方向に注意してください。使用中は作業眼鏡の着用を推奨します。

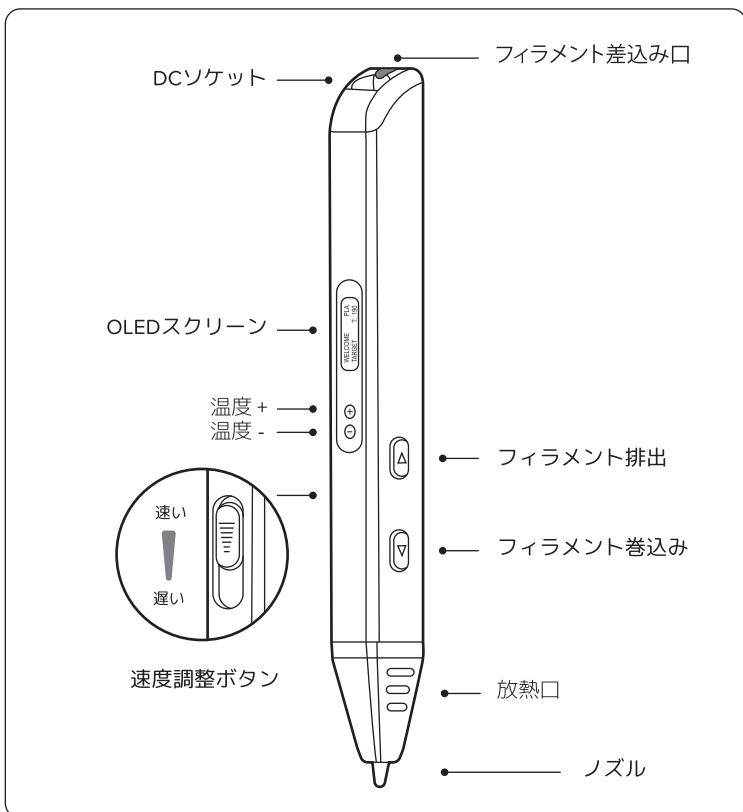
## 怪我をした場合

- **火傷**：高温の先端部や溶けたフィラメントに触れた場合は、直ちに患部を冷水で冷やし、医師の診断を受けること。
- **感電**：感電した場合は、直ちに電源を切り、専門医に相談すること。

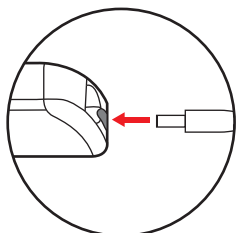
# 製品情報

## 仕様

- 寸法 175mm x 17mm x 20mm
- 重量：46g
- OLEDモノクロスクリーン
- ノズル径：0.7 mm
- フィラメント径：1.75 mm
- フィラメント素材 PLA、ABS
- 温度範囲 130-230℃
- フィラメント温度 PLA 190℃、ABS 220℃
- 供給速度 調整可能
- 排出モード ホットメルト押出成形
- 成形技術 三次元成形
- 電源要件：DC 5V、2A
- 出力電力：10W"



# 操作ガイド

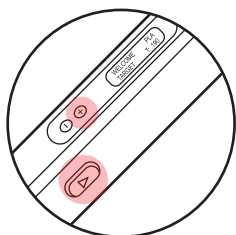


## 電源オン

本製品をDCアダプター（別売）またはパワーバンク（5V / 2A出力）に接続します。"

WELCOME    PLA  
TARGET    T: 190

5V  2A



## フィラメント選択

「+」と「フィラメント排出」ボタンを同時に押して、ABS 設定と PLA 設定を切り替えます。

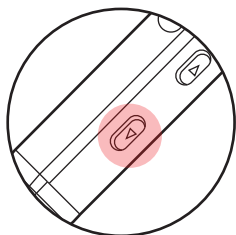
フィラメントの温度:

PLA (130-190°C)    ABS (190-230°C)

WELCOME    PLA  
TARGET    T: 190



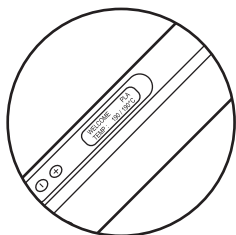
WELCOME    ABS  
TARGET    T: 191



## 加熱

「フィラメント巻き込み」ボタンを1回押すと加熱が始まります。

WELCOME    PLA  
TEMP: 030 / 190°C

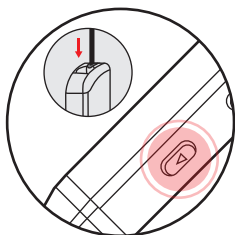


## 使用準備完了

本製品がプリセット温度に達すると、使用開始できます。

※高温のため、加熱中また加熱完了後も絶対にノズルを触らないでください

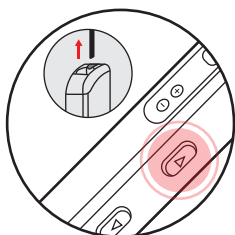
WELCOME    PLA  
TEMP: 190 / 190°C



### フィラメント巻込み

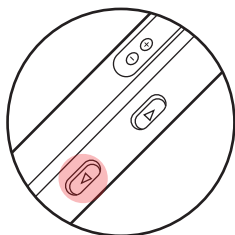
フィラメントをフィラメント差込み口に挿入します。「フィラメント巻込み」ボタンを押し続けるか、ダブルクリックしてフィラメントを巻込みます。

※フィラメントは必ず先端を切ってから差込んでください。一度使用したフィラメントを排出すると溶けた状態で排出されますが、この状態のまま本体に差込まないでください。



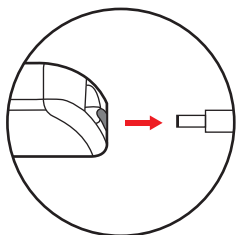
### フィラメント排出

※押し出されたフィラメントも高温です。すぐに手で触らないでください。



### アイドル/リヒート

2分間アイドル状態になるとスタンバイに入ります。再加熱するにはローディングボタンを押してください。」



### 電源オフ

電源をオフにするか、アダプターとの接続を切断します。